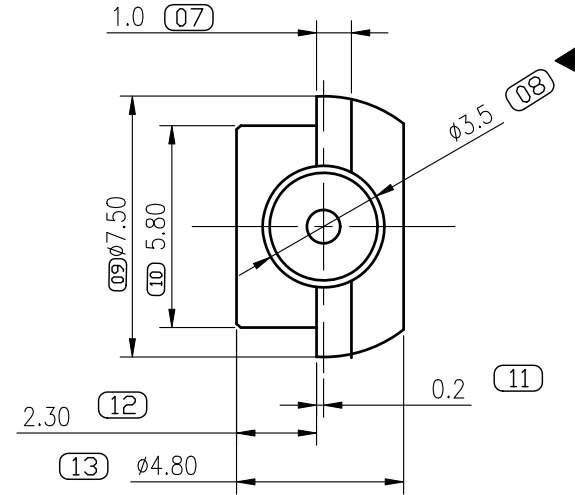
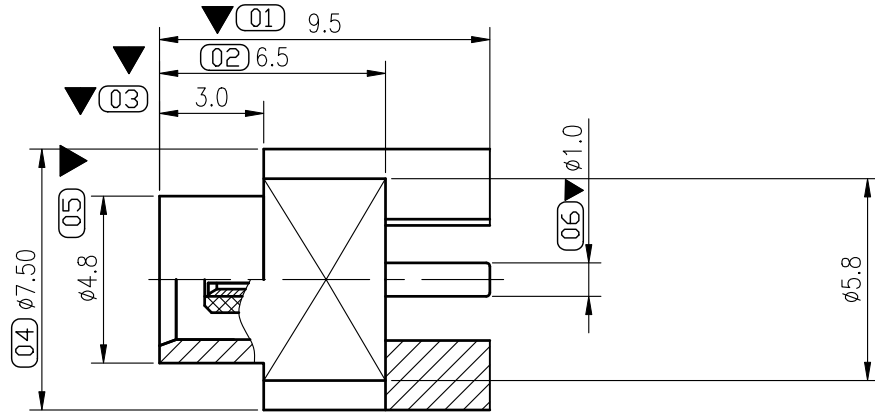


REV	ECN NO	DESCRIPTION	DATE	APPD
A	ECN2004001	INITIAL EDITION		

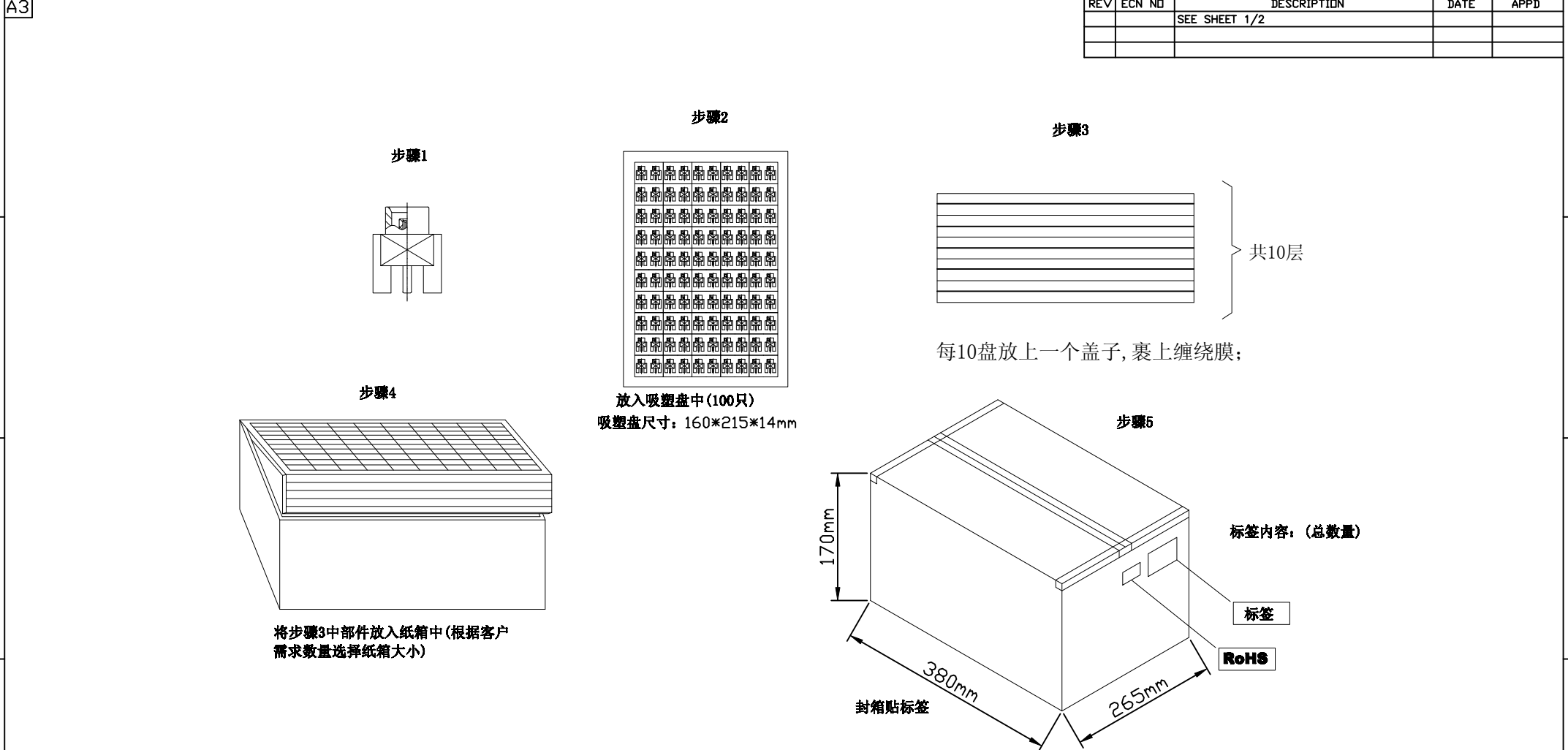


技术要求

1. 温度范围: $-55^{\circ}\text{C} \sim +155^{\circ}\text{C}$
2. 材料与涂覆
外导体: 黄铜镀 普金
内导体: 镀青铜 普金
绝缘子: 聚四氟乙烯
3. 电气性能
标准阻抗: $50\ \Omega$
频率范围: DC~6GHz
介质耐压 500Vrms
绝缘电阻: $\geq 1000\ \text{M}\Omega$
接触电阻: 内导体 $\leq 5\ \text{m}\Omega$,
外导体 $\leq 2.5\ \text{m}\Omega$
电压驻波比: ≤ 1.25 (3GHz)
4. 所有尺寸单位为mm
5. 机械寿命: ≥ 500 次
6. 适用标准: IEC61169-36

EXTEND USE			TITLE		
MCX贴片式母头配PCB			7.023P2 CONNECTOR Customer Drawing		
GENERAL TOLERANCE		UNIT	MATERIAL	APPD	DWG NO
DIMENSION: . ±0.30, .0 ±0.25, .00 ±0.15, .000 ±0.10 ANGLES: ±3°, .0 ±2°, .00 ±1°		mm			C-7.023P2
		QTY	FINISHED	DRN	P/N:
				ChenZhenYu 2020.04.01	7.023P2-008-DBZ
					SHEET 1/2
					SCALE 1:1
					REV A

REV	ECN NO	DESCRIPTION	DATE	APPD
		SEE SHEET 1/2		



PAD包装方法 (Photo or Drawing of Innet Dacking Condition)

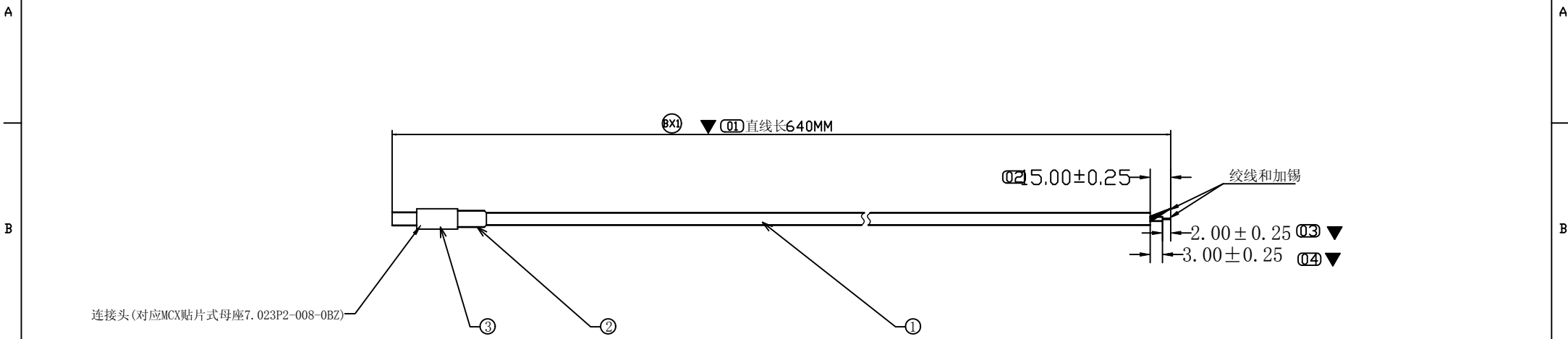
- 1、将产品整齐的放入吸塑盘内，每格子摆放2PCS，每盘/100PCS，每10盘放上一个盖子，每10盘/捆；
- 2、将捆好的产品放入箱内，每10盘一捆，每箱2捆，共产品2000PCS/箱；
- 3、请注意纸箱里面如有多余空间，须使用珍珠棉填充，保证产品在纸箱里面不晃动；
- 4、包装OK后，在外箱左上角贴一个客户专用标签；
- 5、根据订单数包装出货，当订单量大时使用此规范的纸箱，小时更换使用样品盒；
- 6、包装box的总重量不能超过20kg。

说明：装箱数量根据订单数量选择纸箱大小。

EXTEND USE MCX贴片式母头配PCB		TITLE 7.023P2 CONNECTOR Customer Drawing		DWG NO C-7.023P2	
GENERAL TOLERANCE (M)		MATERIAL		P/N: 7.023P2-008-□BZ	
DIMENSION .0 ±0.30 .0 ±0.25 .00 ±0.15 .000 ±0.10		ANGLES .0 ±3° .0 ±2° .00 ±1°		QTY	
		FINISHED		DRN ChenZhenYu 2020.04.01	
		UNIT mm		SHEET 2/2	
		APPD		SCALE 1:1	
		CHD		REV A	

A3

REV	ECN NO	DESCRIPTION	DATE	APPD
A	ECN2004002	INITIAL EDITION	04.10.2020	Bill
BX1	ECN20040**	长度增加至640mm		



1. 阻抗要求: 50欧姆;
2. 线损: 按常规评估

3	连接器		MCX 直式公头配接头(匹配MCX贴片式母座7.023P2-008-0BZ)	IPC
2	套管		Ø3.5mm热缩套管	1 set
1	同轴线材		RG174线材 外皮:黑色	IPC
序	名称	料号	材料描述	用量

EXTEND USE		TITLE		FIF.	
MCX 公座同轴线		MCX 公座同轴线 ASSEMBLY DRAWING		DWG NO C-7.023P2	
GENERAL TOLERANCE (M)		MATERIAL	APPD	P/N: 7.023P2-010-0BZ	
DIMENSION	ANGLES	QTY	CHD	SHEET SCALE	
. ±0.30	. ±3°	FINISHED	DRN	1/2	1:1
.0 ±0.25	.0 ±2°	ChenZhenYu 2020.04.21		REV	Bx1
.00 ±0.15	.00 ±1°				
.000 ±0.10					

A3

1

2

3

4

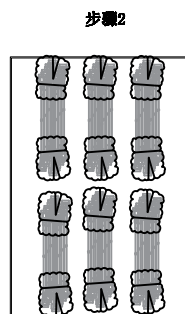
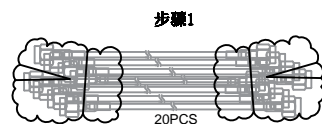
5

6

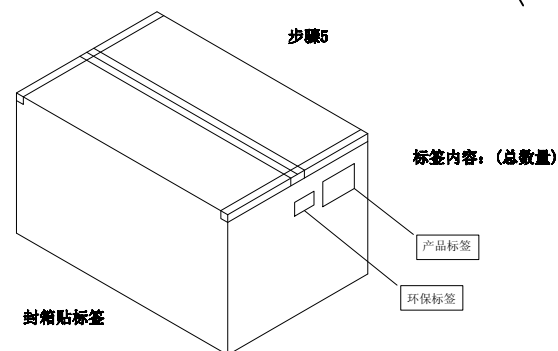
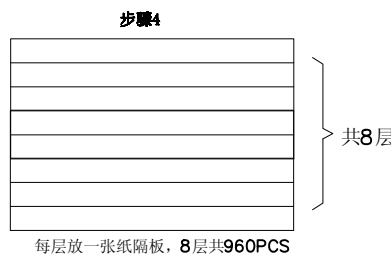
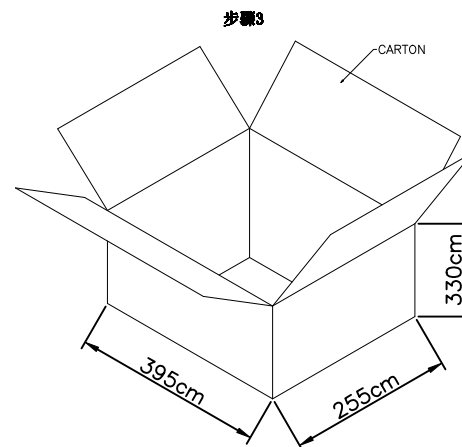
7

8

REV	ECN NO	DESCRIPTION	DATE	APPD
		SEE SHEET 1/2		



排序卷圈放入纸箱中
每层放入6包, 共120PCS



包装方法

- 1、将产品两头用珍珠棉包好, 每20PCS一包, 放入包装袋中封好;
- 2、将产品整齐的放入纸箱内, 每层摆放6包, 每包/20PCS, 共120PCS;
- 3、请注意纸箱里面如有多余空间, 须使用珍珠棉填充, 保证产品在纸箱里面不晃动;
- 4、包装OK后, 在外箱左上角贴一个客户专用标签;
- 5、根据订单数包装出货, 当订单量大时使用此规范的纸箱, 小时更换使用样品盒;
- 6、包装box的总重量不能超过20kg。

EXTEND USE		TITLE		DWG NO	
MCX 公座同轴线		MCX 公座同轴线 CUSTOMER DRAWING		C-7.023P2	
GENERAL TOLERANCE (C)		MATERIAL	APPD	P/Ni	
DIMENSION	ANGLES	QTY	CHD	7.023P2-010-DBZ	
. ±0.30	. ±3°	FINISHED	DRN	SHEET	SCALE
.0 ±0.25	.0 ±2°	ChenZhenYu 2020.04.21		2/2	1:1
.00 ±0.15	.00 ±1°			REV	Bx1
.000 ±0.10					